

COMPUTHERM Q10Z

Zonski upravljač
(za upravljanje od 1 do 10 zona grejanja)



Uputstvo za upotrebu

1. OSNOVNI OPIS ZONSKOG UPRAVLJAČA **COMPUTHERM Q10Z**

Kako kotlovi imaju samo jednu priključnu tačku za sobni termostat, potreban je jedan višezonski upravljač za podelu sistema grejanja na zone, za kontrolu zonskih ventila i za kontrolu kotla sa više od jednog termostata. Višezonski upravljač prima signale sa **T1-T10** sobnih termostata, otvara zonske ventil(e), spojene za izlaze ventile **VENTIL ZONA 1 - ZONA 10**, pokreće pumpu(e) povezane na izlaze pumpe **PUMP ZONA 1 - ZONA 10** ili zajedničke izlaze **C1-C4** i pokreće uređaj za grejanje/hlađenje koji je povezan na **NO-COM** izlaz.

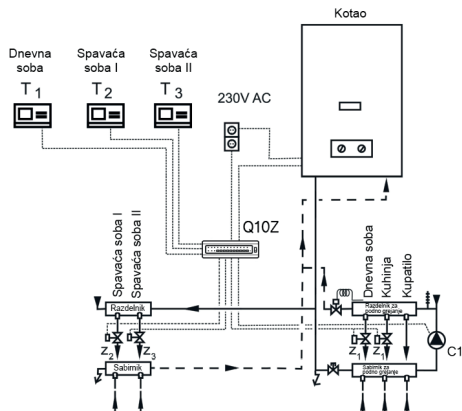
COMPUTHERM Q10Z zonski upravljač može da upravlja zonama grejanja koje kontroliše 1-10 sobnih termostata sa prekidačem, tako da pojedinačne zone mogu da rade odvojeno ili čak istovremeno.

Sa više od 10 zona se može upravljati pomoću dodatnih **COMPUTHERM Q4Z** (1 **Q4Z** zonski upravljač za 4 zone) ili **Q10Z** (1 **Q10Z** zonski upravljač za 10 zona) zonskih upravljača. U ovom slučaju, bezpotencijalne priključne tačke na kotao (**NO-COM**) treba da budu povezane paralelno sa uređajem za grejanje/hlađenje, a izlazi zona rade nezavisno.

Uz pomoć zonskog upravljača **COMPUTHERM Q10Z**, lako je podeliti sistem grejanja/hlađenja na zone, zahvaljujući čemu se grejanjem/hlađenjem svake prostorije može upravljati posebno, čime se u velikoj meri povećava udobnost.

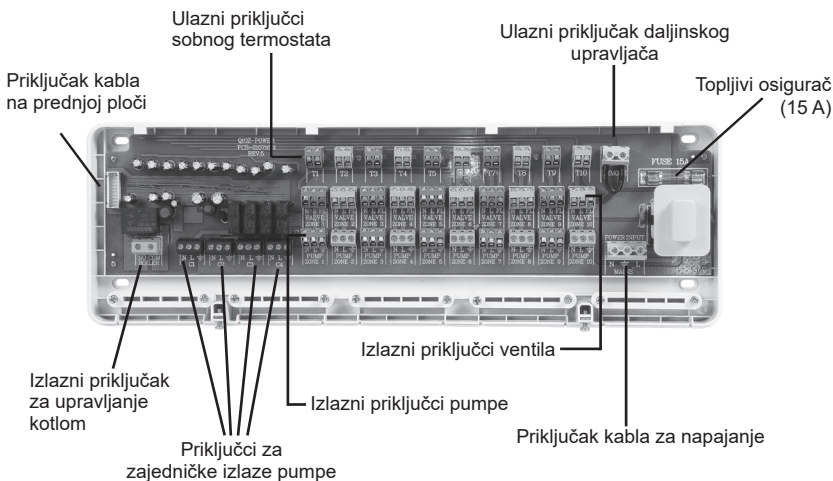
Dalje, podela sistema grejanja/hlađenja na zone uveliko doprinosi smanjenju troškova energije, jer će se uvek grejati/hladiti samo prostorije u kojima je to potrebno.

Primer za podelu sistema grejanja na zone prikazan je na sledećoj slici:



Sa gledišta uštede energije, preporučuje se da se komforna temperatura podesi samo u onim prostorijama i u tim periodima kada se prostorija koristi, jer svako smanjenje temperature od 1 °C tokom grejne sezone rezultira uštedom energije od 6% u proseku.

Priključne tačke i najvažnije tehničke informacije zonskog upravljača



Svaka od 10 zona ima jednu priključnu tačku za sobni termostat, jedan izlaz za upravljanje ventilom i jedan izlaz za upravljanje pumpom. **NO-COM** izlazne tačke bezpotencijalnih sobnih termostata treba povezati na priključne tačke (**T1-T10**) termostata zona. Svaki izlazni ventil (**VALVE ZONE 1 - ZONE 10**) ima fiksnu neutralnu (**N**), uključenu faznu (**L**) i fiksnu faznu (**FL**) priključnu tačku (za rad pojedinih motora za podešavanje zonskih ventila je potrebna i jedna fiksna fazna priključna tačka). Priključci fiksne faze su aktivni samo kada je uključen glavni prekidač zonskog upravljača. Svaki izlaz za upravljanje pumpom (**PUMP ZONE 1 - ZONE 10**) ima fiksnu neutralnu (**N**), uključenu fazu (**L**) i fiksno uzemljenje (⏏) priključnu tačku. Priključci termostata, zonskog ventila i pumpe za određenu zonu opremljeni su terminalima iste boje radi lakše instalacije.

Zonski upravljač ima 4 slobodno konfigurabilna zajednička izlaza (**C1-C4**), koji imaju priključne tačke za jednu fiksnu nultnu (**N**), jednu uključenu fazu (**L**) i jedno fiksno uzemljenje (⏏). Za svaki od ovih izlaza može se slobodno podesiti da prilikom uključivanja između 10 zona zonskog kontrolera da budu uključena. Proceduru za podešavanje zajedničkih izlaza možete pronaći u poglavlju **4.1**.

Zone uređaja imaju zajednički bezpotencijalni upravljački izlaz kotla (**NO-COM**) koji pokreće uređaj za grejanje/hlađenje sa kojim je povezan na komandu bilo kog termostatskog prekidača.

Zonski upravljač ima ulaz za daljinsko upravljanje (**REMOTE**), pomoću kojeg se sistem grejanja/hlađenja može lako kontrolisati daljinski. Detaljan opis ova ga može se naći u poglavlju **4.2**.

Napajanje uređaja od 230 V mora biti povezan na nulte (**N**) i fazne (**L**) priključne tačke ulaza za napajanje (**POWER INPUT**) zonskog upravljača. Zonski upravljač je neuzemljen, dvostruko izolovan uređaj, čija se ulazna tačka (⏏) uzemljenja koristi isključivo za obezbeđivanje tačaka uzemljenja izlaza.

Električno preopterećenje delova zonskog upravljača je zaštićeno osiguračem od 15 A koji se nalazi u gornjem desnom delu električne ploče. U slučaju mogućeg preopterećenja, topivi nit osigurača će se istopiti, štiteći delove zonskog upravljača od preopterećenja. Ako se topivi nit osigurača otopio, pre ponovne upotrebe uređaja, proverite stanje i opterećenje uređaja povezanih na zonski upravljač, uklonite neispravan ili preopterećen uređaj i zamenite pregoreli osigurač.

2. POVEZIVANJE I PUŠTANJE U RAD ZONSKOG UPRAVLJAČA

PAŽNJA! Preporučljivo je postaviti zonski upravljač blizu kotla i/ili grejne kolektore tako da se izbegne uticaj vlage, prašine, hemikalije, štetna toplota ili mehanička oštećenja.

PAŽNJA! Uređaj mora instalirati/pustiti u rad stručno lice! Pre puštanja u rad uverite se da ni zonski upravljač ni uređaj na koji želite da ga povežete nisu povezani na mrežu od 230 V. Modifikacija uređaja može dovesti do strujnog udara ili kvara.

PAŽNJA! Preporučujemo da sistem grejanja kojim želite da upravljate zonskim upravljačem **COMPUTHERM Q10Z** montirate tako da grejni medijum može da cirkuliše i u zatvorenom položaju svih zonskih ventila ako je jedna cirkulaciona pumpa uključena. Ovo se može postići jednim stalno otvorenim krugom grejanja ili ugradnjom by-pass ventila.

PAŽNJA! Radni napon zonskih ventila i pumpi povezanih na zonski upravljač je 230 V AC, maksimalni kapacitet opterećenja svakog izlaza zone i zajednički izlaz zonskog upravljača je 2A (0,5A induktivno opterećenje). Pošto su opterećenja izlaza ventila i izlaza upravljanja pumpom koji pripadaju datoj zoni povezana i prolaze kroz termostat date zone, ukupno maksimalno opterećenje izlaza ventila i izlaza pumpe koji pripadaju datoj zoni ne mogu premašiti maksimalni kapacitet opterećenja termostata date zone. Takođe, pripazite na to da ukupno opterećenje svih zonskih i zajedničkih izlaza može biti maksimalno 15 A, bez obzira na pojedinačni maksimalni kapacitet opterećenja svakog izlaza. Kapacitet regulacionog izlaza kotla je 16A (4A induktivno opterećenje). Preporučujemo da se priključne žice instaliraju uzimajući u obzir ove parametre.

Veličina priključnih tačaka višezonskog upravljača **COMPUTHERM Q10Z** dozvoljava prihvatanje žica maksimalno 2 ili 3 paralelno povezana uređaja (zonski ventil, pumpa, itd.). Ako želite povezati više uređaja (npr. 4 zonskih ventila) za bilo koju zonu, potrebno je objediniti žice tih uređaja i samo tu objedinjenu žicu povezati na priključnu tačku višezonskog upravljača.

Instalaciju možete izvršiti pomoći sledećih koraka:

- Otpustite zavrtnje na donjoj ivici kutije uređaja i odvojite poklopac od matične ploče. Tada se priključci termostata, zonskih ventila, pumpi, kotla i mrežnog kabla oslobađaju.
- Obeležite mesto zonskog upravljača u blizini kotla (kolektora za grejanje, zonskih ventila) i napravite potrebne rupe za pričvršćivanje uređaja na zid.
- Pričvrstite osnovu zonskog upravljača (deo sa priključcima za žice) na zid pomoću priloženih šrafova.
- Povežite kablove uređaja potrebnih za upravljanje grejanjem (termostati, zonski ventili, pumpe, kotao) i kabl za napajanje na zonski upravljač.
- Gde je potrebno, izbijte plastične poklopce izlaza kablova na donjoj ivici kutije zonskog upravljača i pričvrstite kablove pomoću stezaljki za kablove. Da biste to uradili, prvo odvrnite zavrtnje stezaljki za kablove, ubacite kablove u pripremljene žlebove, zatim vratite stezaljke kablova na svoje mesto.
- Povežite kabl spojen na prednju ploču zonskog upravljača u odgovarajuću utičnicu na zadnjoj ploči, zatim vratite prednju ploču zonskog upravljača i pričvrstite je pomoću šrafova koji se nalaze na donjoj ivici kutije uređaja.
- Povežite zonski upravljač na mrežu od 230 V.

3. RAD ZONSKOG UPRAVLJAČA

Nakon ugradnje, puštanja u rad i uključivanja (pozicija ON), uključice se sve LED diode zonskog upravljača, približno za 2 sekunde, uređaj će biti spreman za rad, što signalizira zeleno LED svetlo sa natpisom **“POWER”**.

Kada je zonski upravljač uključen, na komandu termostata bilo koje zone na izlaznim ventilima, koji pripadaju datoj zoni, kao i na zajedničkim izlazima koordinisanim sa datom zonom, pojavljuje se napon od 230 V AC, usled čega se otvaraju zonski ventil(i) spojeni na izlaze i pumpa(e) se pokreće. Sobni termostat (**T1**) zone 1 upravlja izlazom ventila (**ZONA VENTILA 1**), odnosno izlazom pumpe (**PUMP ZONA 1**) zone 1, sobni termostat (**T2**) zone 2 upravlja izlazom ventila (**ZONA VENTILA 2**) i izlazom pumpe (**ZONA PUMPE 2**) zone 2, i tako dalje.

Zonski upravljač takođe ima zajednički izlaz bez potencijala (**NO-COM**), koji je u osnovnom stanju (kada svi termostati povezani na zonski upravljač daju komandu za isključivanje) otvoren. Ovaj izlaz se zatvara kada najmanje jedan termostat izda komandu za uključenje, čime se pokreće priključeni aparat za grejanje/hlađenje. Uključeno stanje svakog izlaza označava neprekidno svetljenje odgovarajuće crvene LED diode.

4. SPECIJALNE FUNKCIJE UPRAVLJAČA ZONOM

4.1 Podešavanje zajedničkih izlaza

Sva četiri slobodno konfigurabilna zajednička izlaza (**C1-C4**) zonskog upravljača, se mogu podesiti sa kojim od 10 zona zonskog upravljača da budu usklađeni. Ako se neka od koordinisanih zona sa datim zajedničkim izlazom uključi, pojaviće se napon od 230 V AC na datom deljenom izlazu, što rezultira uključivanjem povezanog uređaja (npr. pumpe) na taj zajednički izlaz. Pomoću ovih zajedničkih izlaza lako je pokrenuti cirkulacionu pumpu koja je odgovorna za cirkulaciju vode za grejanje nekoliko zona.

U fabričkom stanju zajednički izlazi nisu usklađeni ni sa jednom zonom. Podešavanje zajedničkih izlaza može se obaviti pomoću sledećih koraka:

- U zavisnosti od toga koliko deljenih izlaza želite da podesite, pritisnite dugme zone sa istim rednim brojem (npr. za zajednički izlaz **C3**, dugme koje pripada zoni **Z3**) približno na 5 sekundi. Tada crvena LED dioda datog zajedničkog izlaza počinje da treperi u intervalima od 1 sekunde.
- Pritisnite dugme koje pripada zonama sa kojima želite da povežete taj zajednički izlaz. Odabrani status jedne zone pokazuje neprekidno svetljenje crvene LED diode.
- Da biste završili i sačuvali podešavanje deljenog izlaza, sačekajte približno 5 sekundi dok crvena LED dioda zajedničkog izlaza ne prestane da treperi.

Podešavanje zajedničkih izlaza može se promeniti u bilo kom trenutku pomoću gore navedenih koraka. Zajednički izlazi se mogu vratiti na fabrička podešavanja pritiskom na dugme "**RESET**" (sva usklađivanja će tada biti izbrisana). Da biste pritisnuli dugme "**RESET**" koristite neprovodni tanak šiljasti predmet (npr. čačalicu).

4.2 Daljinsko upravljanje zonskim upravljačem

Zonski upravljač ima ulaz za daljinsko upravljanje (**REMOTE**), pomoću kojeg se sistemom grejanja/hlađenja može lako upravljati daljinski. Ova funkcija je fabrički onemogućena pomoću kratke žičane petlje. Nakon uklanjanja žičane petlje, povezivanjem **NO-COM** priključnih tačaka termostata sa proizvoljnim prekidačem (bez potencijala), daljinsko upravljanje zonskog upravljača može se lako obezbediti u zavisnosti od izlaza termostata.

Ako se izlaz termostata spojen na **REMOTE** priključnu tačku uključi (zatvore se **NO-COM** priključne tačke termostata), tada zonski upravljač radi kao i obično (u skladu sa termostatima **T1-T10**). Ako se izlaz termostata spojen na **REMOTE** priključnu tačku isključi, zonski upravljač onemogućava sve njegove izlaze i sistem grejanja/hlađenja se zaustavlja. Tokom ovog vremena narandžasti **LED REMOTE** natpis na termostatu neprekidno svetli, ukazujući na aktiviranu **REMOTE** funkciju. Ako na ove priključne tačke povežete termostat sa daljinskim upravljanjem (npr. **COMPUTHERM Wi-Fi thermostat**, ceo sistem grejanja možete daljinskom promenom podešene temperature ovog termostata prebaciti na temperaturu odsustva (npr. odmrzavanje), a zatim vratiti u normalu (npr. komfor).

PAŽNJA! Prilikom odabira i povezivanja termostata za daljinsko upravljanje **REMOTE**, uverite se da može da izdrži kombinovanu teorijsku maksimalnu potrošnju struje svih uređaja povezanih na zonski upravljač, jer kroz njih prolazi sva startna i radna struja svih zonskih ventila i pumpi sa kojima se upravlja.

PAŽNJA! Proizvođač nije odgovoran za bilo kakvu direktnu ili indirektnu štetu ili gubitak prihoda do kojih može doći tokom korišćenja uređaja.

TEHNIČKI PODACI:

- Napajanje: 230 V AC; 50 Hz
- Kapacitet stend-baj stanja: max. 0,5 W
- Napon zonskih izlaza i zajedničkih izlaza: 230 V AC; 50 Hz
- Kapacitet opterećenja zonskih izlaza i zajedničkih izlaza: 2 A (0,5 A induktivno opterećenje)
Pažnja! Uverite se da kombinovano opterećenje 2 izlaza koji pripadaju zoni ne prelazi maksimalni kapacitet opterećenja termostata date zone i da kombinovano opterećenje svih izlaza zone i zajedničkih izlaza treba da bude maksimalno 15A (4A).
- Električni napon koji se može uključiti pomoću releja za upravljanje kotlom: maksimum 30 V DC / 250 V AC, 50 Hz
- Struja koja se može uključiti pomoću releja upravljanja kotlom: 16 A (4 A induktivno opterećenje)
- Temperatura skladištenja: -10 °C – +40 °C
- Relativna radna vlaga: 5% — 90% bez kondenzacije
- Zaštita od utecaja okoline: IP30
- Dimenzije: 385 x 125 x 45,7 mm
- Masa: 895 g

Termostat tipa **COMPUTHERM Q10Z** zadovoljava
standarde EMC 2014/30/EU, LVD 2014/35/EU,
kao i RoHS 2011/65/EU.



Uvoznik:

COMPUTHERM-FABO D.O.O.

SRB-24000 Subotica, Matka Vukovića 8.

Mob.: +381 (0) 69-350-3005

Tel.: +381 (0) 24-536-371

Fax: +381 (0) 24-536-371

Web: www.computherm-fabo.rs

E-mail1: computhermfabo@gmail.com

E-mail2: ctf@computherm-fabo.rs

Zemlja porekla: Proizvedeno u Kini po evropskom dizajnu

