

COMPUTHERM DF-110E

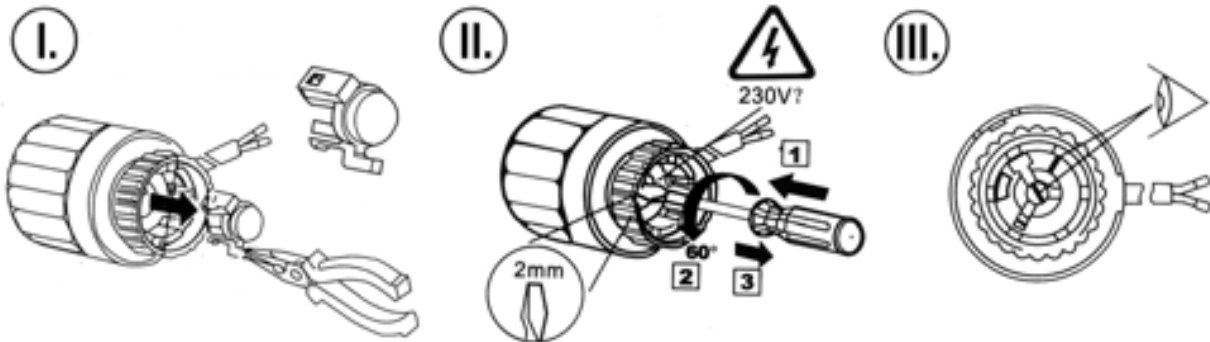
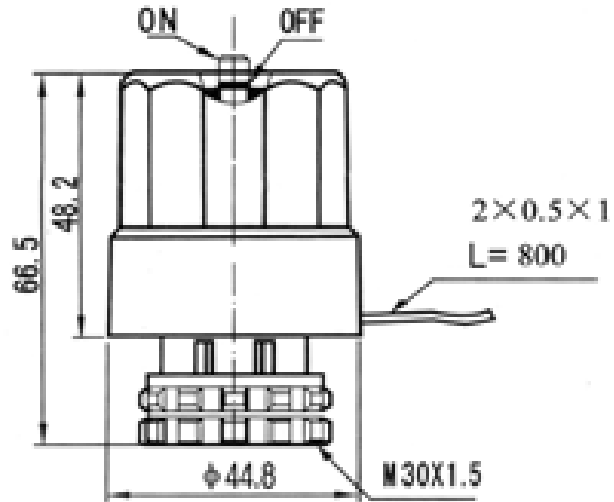
Električni regulator ventila

Uputstvo za rukovanje

Opšte karakteristike:

Regulator ventila sa 2 regulatorske tačke, napajanjem od 230V, obezbeđuje otvaranje i zatvaranje ventila. Otvoreno ili zatvoreno stanje ventila označava pomeranje igle duž centralne linije na prednjoj strani aparata. Jednostavna izvedba omogućuje sigurnost u funkcionisanju i nisku potrošnju.

U fabričko podešenom stanju bez napona, regulator drži ventil zatvorenim, a otvara ga kad je pod naponom. Po potrebi, njegovo funkcionisanje se jednostavno može okrenuti na sledeći način:



I. Pomoću klješta sa oštrim krajevima skinite crnu kapicu koja se nalazi u unutrašnjem delu regulatora i pokriva osovinu.

II. 1. Pomoću manjeg odvijača (1) potisnite osovinu regulatora tako da vrh odvijača stavite u urez na kraju osovine.

2. Okrenite osovinu za nekih 60° u smeru suprotnom od smera kazaljki sata (2).

3. Pustite osovinu regulatora (3) da se vrati u položaj ukleštenja.

III. Kontrolišite da li je urez na osovini regulatora u položaju koji je prikazan na slici gore.

Po potrebi, funkcionisanje ventila se uvek može vratiti u fabrički podešenu osnovnu funkciju ako gore opisane korake ponovite u obrnutom redosledu.

Napajanjem preko **COMPUTHERM Q1 RX konektora** moguće je da se u bilo kakvom stanju (npr. sa gradskim grejanjem) programira grejanje.

TEHNIČKI PODACI

Napon napajanja: 230V AC; 50Hz
Potrošnja u vatima: 3W
Maksimalna jačina struje: 150mA
Dimenzije priključka (holendera): M30x1,5mm
Vreme otvaranja i zatvaranja: otprilike 4,5 minuta
Snaga otvaranja: 90-125N

Električni regulator tipa **COMPUTHERM DF-110E** zadovoljava standarde **EN55022; EN55024; EN61000-3-2; i EN61000-3-3**, stoga može da koristi oznaku **CE**.

UVOZNIK:

COMPUTHERM-FABO Doo

24000 SUBOTICA

MATIJE GUPCA 5

KONTAKT ADRESA: 24000 SUBOTICA, PALMOTIĆEVA 27

Tel: +381 (0) 24-4536-371

Mob: +381 (0) 69-350-3005

Fax.: +381 (0) 24-4536-371

www.: computherm-fabo.rs

e-mail1: computhermfabo@gmail.com

e-mail2: ctf@computherm-fabo.rs