

# **COMPUTHERM Q4Z**

## **ZONSKI KONTROLNIK**

(za regulaciju temperature od 1 do 4 grejne zone)



**UNAPREĐENA  
VERZIJA**

***Uputstvo za upotrebu***



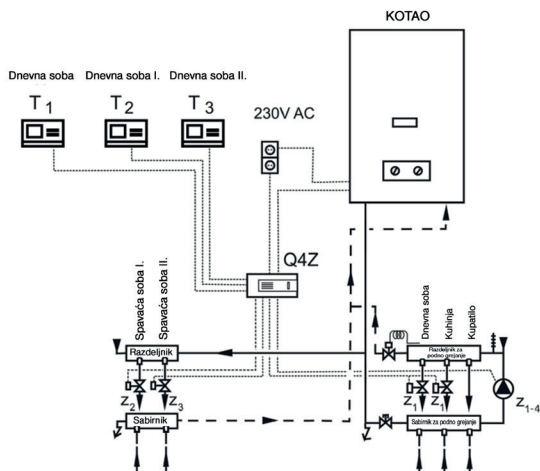
# 1. OPŠTI PODACI O ZONSKOM KONTROLNIKU **COMPUTHERM Q4Z**

Budući da se kotlovi izrađuju sa mogućnošću priključenja samo jednog sobnog termostata, za podelu mreže grejanja na više zona, za upravljanje zonskim ventilima i za rad kotla sa više termostata potreban je zonski kontrolnik. Zonski kontrolnik prima signale termostata (**T1**; **T2**; **T3**; **T4**), otvara/pokrene zonski/e ventil/e/ pumpu/e priključene na zonske izlaze (**Z1**; **Z2**; **Z3**; **Z4**, **Z1-2**; **Z3-4**; **Z1-4**) i uključuje kotao (**NO-COM**).

**COMPUTHERM Q4Z** zonski kontrolnik može da reguliše **1 do 4 grejne zone sa kontaktnim, žičanim termostatom**, tako da pojedine zone mogu da funkcionišu nezavisno jedna od druge, ali po potrebi, svaka zona može da funkcioniše istovremeno.

Za kontrolu više od 4 zone, predlažemo da se koristi dva ili više kontrolnika **COMPUTHERM Q4Z** (za 4 zone je potreban jedan zonski kontrolnik). U tom slučaju, sve izlazne kontakte (**NO-COM**) treba paralelno priključiti na grejni/rashladni uređaj, a zonski izlazi rade nezavisno jedan od drugog.

Primer o podeli grejnog sistema na više zona je prikazan na sledećoj slici:



## **2. PRIKLJUČNE TAČKE ZONSKOG KONTROLNIKA I NAJVAŽNIJE TEHNIČKE INFORMACIJE**

- Sve 4 zone imaju po jednu priključnu tačku za sobne termostate (T1; T2; T3; T4) i po jedan izlaz za zonske ventile/pumpe (Z1; Z2; Z3; Z4). Sobni termostat (T1) zone 1 upravlja izlazom zonskog ventila/pumpe (Z1), a sobni termostat 2. zone (T2) upravlja izlazom zonskog ventila/pumpe (Z2) 2. zone itd. **Na komandu sobnih termostata (T1; T2; T3; T4) na zonskim izlazima (Z1; Z2; Z3; Z4) se pojavljuje napon od 230V AC**, a zonski ventil/i ili pumpa/e se otvaraju/uključuju. Priključci zonskog kontrolnika koji pripadaju određenim zonama (T1-Z1; T2-Z2; itd.) su obeleženi istom bojom, radi lakšeg montiranja.
- **Zone 1 i 2 imaju i zajednički kontrolni izlaz zonskog ventila/pumpe (Z1-2). Ako se jedan od (ili oba) termostata zone 1 i/ili 2 uključuje, pored napona od 230V AC na izlazima Z1 i/ili Z2, napon od 230V AC pojavljuje se i na izlazu Z1-2**, a zonski ventil/i i/ili pumpa/e, priključeni na taj izlaz, se otvaraju/uključuju. Kontrolni izlaz zonskog ventila/pumpe Z1-2 može da otvori zonski ventil/da uključi pumpu takve prostorije (npr. predsoblja) koja nema poseban termostat, ne greje se uvek, ali je njeno grejanje potrebno kada se greje u 1. i/ili 2. zoni.
- **Zone 3 i 4 imaju i zajednički kontrolni izlaz zonskog ventila/pumpe (Z3-4). Ako se jedan od (ili oba) termostata zone 3 i/ili 4 uključuje, pored napona od 230V AC na izlazima Z3 i/ili Z4, napon od 230V AC se pojavljuje i na izlazu Z3-4**, a zonski ventil/i i/ili pumpa/e, priključeni na taj izlaz, se otvaraju/uključuju. Sa kontrolnim izlazom zonskog ventila/pumpe **Z3-4** može se otvoriti i zonski ventil/uključiti pumpa takve prostorije (npr. kupatilo) koja nema poseban termostat, ne greje se uvek, ali je njeno grejanje uvek potrebno kada se zone 3 i/ili 4 greju.
- **Zone 1, 2, 3 i 4 imaju zajednički kontrolni izlaz za pumpu (Z1-4). Ako se jedan od termostata zone 1, 2, 3 i/ili 4 uključuje (ili se uključuju svi termostati), na izlazu Z1-4, se pojavljuje napon od 230V AC i pokreće se pumpa priključena na izlaz Z1-4.** Izlaz za pumpu Z1-4 je pogodan za uključivanje pumpe za podno grejanje takve prostorije (npr. hodnika, kupatila), koja nema zaseban termostat, ali je njeno stalno grejanje uvek potrebno ako se greje neka od zona 1, 2, 3 i/ili 4 ili svaka istovremeno. Ovaj izlaz je pogodan i

za uključenje jedne centralne cirkulacione pumpe, ako se uključuje termostat bilo koje zone.

- Postoje motori za podešavanje zonskih ventila za čije funkcionisanje je potrebna jedna fiksna faza, jedna priključena faza i jedan nulti provodnik. Priključke fiksno faznog provodnika sa oznakom **FL FL** se nalaze pored mrežnog priključka (**POWER INPUT**) zonskog kontrolnika. Priključci fiksne faze su aktivni samo ako je glavni prekidač uključen. Zbog nedostatka dovoljnog mesta ugrađena su samo dve stezaljke, ali spajanjem fiksni fazni provodnik motora za podešavanje je moguće priključenje zonskog ventila za koji su potrebne čak 4 fiksne faze.
- Od električnog preopterećenja delova zonskog kontrolnika štiti 8 A topljivi osigurač koji se nalazi na desnoj strani glavnog prekidača. U slučaju preopterećenja se topljivi nit istopi i tako štiti delove zonskog kontrolnika od preopterećenja. Ako je topljivi nit topljivog osigurača istopila, pre dalje upotrebe uređaja proverite stanje i opterećenje zonskom kontrolniku priključenog uređaja i odstranite pokvareni uređaj ili uređaj zbog kojeg je došlo do preopterećenja, a nakon toga zamenite istopljenog osigurača.
- **Zone 1, 2, 3 i 4 imaju zajednički izvod za regulisanje kotla bez potencijala (NO-COM).** Ako se uključi bar jedan od termostata zone 1, 2, 3 i/ili zone 4, izlaz regulatora kotla (**NO-COM**) se zatvara i pokreće kotao.
- Izlazi zakonskog kontrolnika su opremljeni i elektronikom za odloženo aktiviranje.

### **3. MONTIRANJE ZONSKOG KONTROLNIKA**

Najefikasnije je da se zonski kontrolnik montira u blizini kotla i/ili sabirnika-razdelnika za grejanje. Aparat treba zaštititi od vlage i visokih temperatura, kao i od mehaničkih oštećenja.

### **4. PRIKLJUČENJE I PUŠTANJE U RAD ZONSKOG KONTROLNIKA**

**Pažnja!** Uređaj treba da instalira i pusti u rad stručna osoba! Pre početka instaliranja uverite se da ni zonski kontrolnik ni uređaj koji želite da priključite zonskom kontrolniku nije uključen u strujnu utičnicu. Modifikacija uređaja predstavlja rizik od strujnog udara ili kvara uređaja.

**Pažnja!** Predlažemo da izradite grejni sistem koju želite kontrolisati zonskim kontrolnikom **COMPUTHERM Q4Z**, na način da bi grejni medij mogao cirkulisati i kada su svi zonski ventili zatvoreni i jedna pumpa je uključena. Ovo se može postići sa stalno otvorenim grejnim krugom ili ugradnjom jednog by-pass ventila.

**Pažnja!** Radni napon zonskih ventila i pumpi priključenih za zonski regulator je 230 V AC, a maksimalno opterećenje zonskog kontrolnika po zoni je 2A (0.5A induktivnog opterećenja). Obratite pažnju na to da ukupno opterećenje zonskih izlaza ne može biti veća od 8 A bez obzira na to što mogućnost opterećenja svakog pojedinačnog izlaska zona je 2 (0,5) A. Predlažemo da se priključni vodovi izrade uzimajući u obzir ove parametre.

Dimenzije priključaka zonskog kontrolnika **COMPUTHERM Q4Z** omogućavaju priključenje najviše 2-3 paralelno priključenih uređaja (zonskog ventila, pumpi itd.). Ako želite da na jedan zonski izlaz paralelno priključite više uređaja (npr. 4 zonska ventila), tada ujedinite priključke ovih uređaja i zajedno priključite na zonski kontrolnik.

Puštanje u rad zonskog kontrolnika uradite na sledeći način:

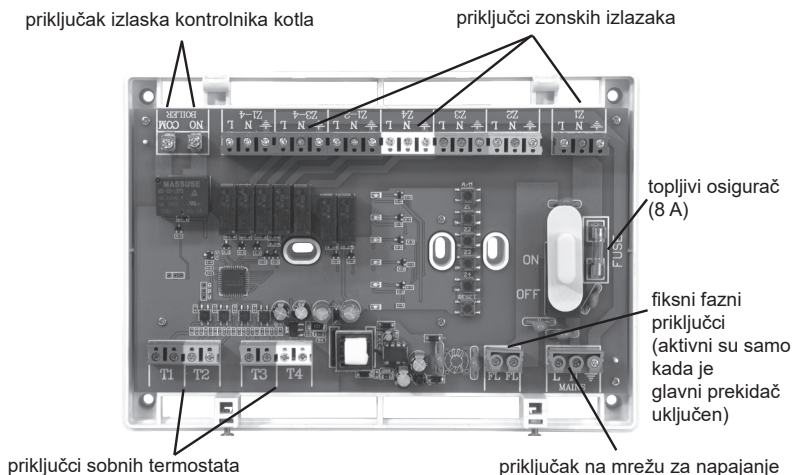
- Olabavite vijke koji se nalaze na donjoj ivici kutije kontrolnika i odvojite poklopac od osnovne ploče. Tada će se osloboditi priključci termostata, zonskih ventila, pumpe/i, kotla i priključka na mrežu.
- Obeležite lokaciju zonskog kontrolnika u blizini kotla (sabirnika-razdelnika grejanja, zonskih ventila) i izbušite otvore u zidu za fiksiranje uređaja.
- Pričvrstite na zid osnovnu ploču zonskog kontrolnika pomoću priloženih vijaka.
- Priključite na zonski kontrolnik kabel uređaja za upravljanje grejanjem (termostate, zonske ventile, kotao, pumpu itd.), odnosno vod na mrežu za napajanje prema priloženom dijagramu.
- Vratite poklopac zonskog kontrolnika i pričvrstite ga pomoću vijaka koji se nalaze na donjoj ivici kutije uređaja.
- Priključite zonski kontrolnik na mrežu.

U slučaju korišćenja sporih elektrotermičkih zonskih ventila kada su kod pokretanja kotla svi zonski ventili u zatvorenom stanju, potrebno je odloženo aktiviranje da bi se zaštitila pumpa kotla. U slučaju korišćenja brzih zonskih ventila sa motornim pogonom, ako su svi zonski ventili u zatvorenom stanju nakon isključenja gre-

janja, potrebno je odloženo zatvaranje ventila da bi se zaštitila pumpa kotla. Više informacija o odloženom aktiviranju i zatvaranju možete pronaći u 5. poglavlju.

## 5. KORIŠĆENJE ZONSKOG KONTROLNIKA

Pri formiranju grejnih zona – u cilju zaštite pumpe kotla – preporučuje se da ostane bar jedan takav grejni krug, koji nije zatvoren zapornim ventilom (npr. grejni krug kupatila). Ako se to ne uradi, zonski kontrolnik ima dve vrste funkcije odloženog aktiviranja da ne bi došlo do situacije u grejnom sistemu da su zatvoreni ventili svakog grejnog kruga, ali je uključena jedan od pumpi.



### 5.1 Odloženo uključenje

U aktiviranom stanju, ukoliko nije uključen izlaz nekog od termostata, onda da bi se otvorili ventili određene zone pre pokretanja pumpe/i na signal uključjenja prvog termostata napon od 230 V AC se pojavljuje na izlazima zonskog kontrolnika **NO-COM** i **Z1-4**, kao i od zavisnosti od uključene zone na izlazima **Z1-2** ili **Z3-4** odloženo nakon 4 minuta, dok se na izlazu određene zone (npr. **Z2**) javlja odmah. Odloženo aktiviranje se preporučuje u slučaju korišćenja sporih elektrotermičkih zonskih ventila, jer se oni otvaraju/zatvaraju za otprilike 4 minuta. Ukoliko je uključena bar jedna zona onda funkcija Odloženo aktiviranje ne funkcioniše na signal uključjenja ostalih termostata.

Aktivno stanje uključene funkcije Odloženo aktiviranje signalizira plava LED dioda koja treperi sa razmacima od 3 sekunde.

Pritiskom na taster „**A/M**” dok je odloženo aktiviranje uključeno (plava LED dioda treperi sa razmacima od 3 sekunde), treperenje LED diode se zaustavlja i pokazuje režim rada (Automatski/Manuelni). Ponovnim pritiskom na taster „**A/M**” se može menjati režim rada zonskog kontrolnika. Nakon 10 sekundi plava LED dioda nastavlja treperiti sa razmacima od 3 sekunde do isteka odloženog aktiviranja.

## 5.2 Odloženo isključenje

U aktiviranom stanju, ukoliko su uključeni izlazi svih termostata, da bi ventili određenih zona bili otvoreni tokom naknadnog cirkulisanja pumpe/i, na signal isključenja zadnjeg termostata napon od 230 V AC na datom zonskom izlazu zonskog kontrolnika (npr.: **Z2**), na zonskom izlazu **Z1-4**, kao i na izlazu **Z1-2** ili **Z3-4** od zavisnosti od uključene zone, nestaje odloženo nakon 6 minuta, dok se **NO-COM** izlaz isključuje momentalno. Odloženo isključenje se posebno preporučuje kada su zonski ventili otvoreni/zatvoreni brzim zonskim ventilima sa motornim pogonom, jer se oni otvaraju/zatvaraju za par sekundi. Uključenje ove funkcije obezbeđuje da grejni krugovi budu otvoreni tokom naknadnog cirkulisanja pumpe koji štiti pumpu od preopterećenja. Funkcija se aktivira samo kad se isključuje zadnja uključena zona.

Funkciju Odloženog isključenja signalizira crvena LED dioda zadnje isključene zone koja treperi sa razmacima od 3 sekunde.

## 5. 3. Aktivacija/deaktivacija funkcije odlaganja

Za aktivaciju/deaktivaciju funkcije Odloženo uključanje i Odloženo isključenje zajedno pritisnite taster 1 i 2 zonskog kontrolnika i držite ih 5 sekundi dok plava LED dioda ne počinje treperiti sa razmacima od 1 sekunde. Pritiskom tastera 1 i 2 možete aktivirati/deaktivirati predmetne funkcije. LED dioda 1 pokazuje stanje funkcije Odloženo uključanje, dok LED dioda 2 pokazuje stanje funkcije Odloženo isključenje. Određena funkcija je aktivirana kada sija njena crvena LED dioda.

Za sačuvanje podešavanja i vraćanje u osnovni položaj čekajte 10 sekundi od završetka zadnjeg podešavanja. Tada se treperenje plave LED diode zaustavlja i zonski kontrolnik nastavlja sa normalnim funkcionisanjem.



Pritiskom tastera „**RESET**” funkcije odloženog uključanja i isključenja se mogu vratiti u fabričko podešeno stanje (u isključenom stanju)!

## **6. KORIŠĆENJE ZONSKOG KONTROLNIKA**

Nakon priključenja uređaja na mrežu i uključanja (**ON** pozicija), zonski kontrolnik je spreman za rad, a to se signalizira upaljenom crvenom LED diodom „**POWER**” i plavom LED diodom „**A/M**” na prednjoj strani uređaja. Nakon toga, na komandu termostata bilo koje zone otvara/pokreće se zonski ventil/pumpa aktuelne zone i uključuje se kotao uzimajući u obzir i odloženo uključanje (videti **5.** poglavlje).

Pritiskom na taster „**A/M**” (**AUTO/MANUAL**) mogu se isključiti termostati i uključiti ručno upravljanje grejnim zonama koje pripadaju pojedinim termostatima (fabričko podešeno stanje **AUTO** pokazuje uključena plava LED dioda pored tastera „**A/M**”). To može biti privremeno potrebno npr. u slučaju da se pokvari neki termostat ili isprazni baterija u nekom termostatu. Ručno uključanje grejanja u pojedinim zonama (**MANUAL**) vrši se nakon pritiska na taster „**A/M**”, pa pritiskom na taster koji obeležava redni broj zone. Funkcionisanje ručno uključenih zona signaliziraju crvene LED diode, tada plava LED dioda, koja signalizira „**A/M**” status ne svetli. (U slučaju ručnog upravljanja, grejanje zona koje pripadaju isključenom termostatu funkcionišu bez regulacije temperature.) Sa ručnog upravljanja možete se vratiti na fabrički podešeno stanje, tj. termostatsko upravljanje grejanjem (**AUTO**), ponovnim pritiskom na taster „**A/M**”.

**Pažnja! Proizvođač ne snosi odgovornost za bilo koju neposrednu i posrednu štetu ili gubitak prihoda nastalu tokom korišćenja uređaja.**

## TEHNIČKI PODACI

- Napajanje: 230V AC; 50Hz
- Kapacitet stend-baj stanja: 0,15 W
- Napon izlaza zona: 230V AC; 50Hz
- Mogućnost opterećenja izlaza zona: 2A (0,5A induktivno opterećenje)  
(moćnost ukupnog opterećenja svih zonskih izlaza maks. 8(2) A)
- Napon opterećenja izlaznog releja za kotao: 230V AC; 50Hz
- Jačina struje izlaznog releja za kotao: 8A (2A induktivno opterećenje)
- Vreme odloženog uključanja izlaznog releja za kotao: 4 minuta
- Vreme odloženog isključenja izlaznog releja za kotao: 6 minuta
- Temperatura skladištenja: -10 °C – +40 °C
- Radna vlažnost: 5 % – 90 % bez kondenzacije
- Zaštita od uticaja okoline: IP30



Termostat tipa **COMPUTHERM Q4Z** zadovoljava sledeće  
standarde:  
EMC 2014/30/EU, LVD 2014/35/EU i RoHS 2011/65/EU



Uvoznik:

**COMPUTHERM-FABO D.O.O.**  
SRB-24000 Subotica, Matka Vukovića 8.  
Tel: +381 24 536-371  
Fax: +381 24 536-371  
Mob: +381 69 350-3005  
E-mail1: [computhermfabo@gmail.com](mailto:computhermfabo@gmail.com)  
E-mail2: [ctf@computherm-fabo.rs](mailto:ctf@computherm-fabo.rs)  
Web: [www.computherm-fabo.rs](http://www.computherm-fabo.rs)

Zemlja porekla:

**Kina**

