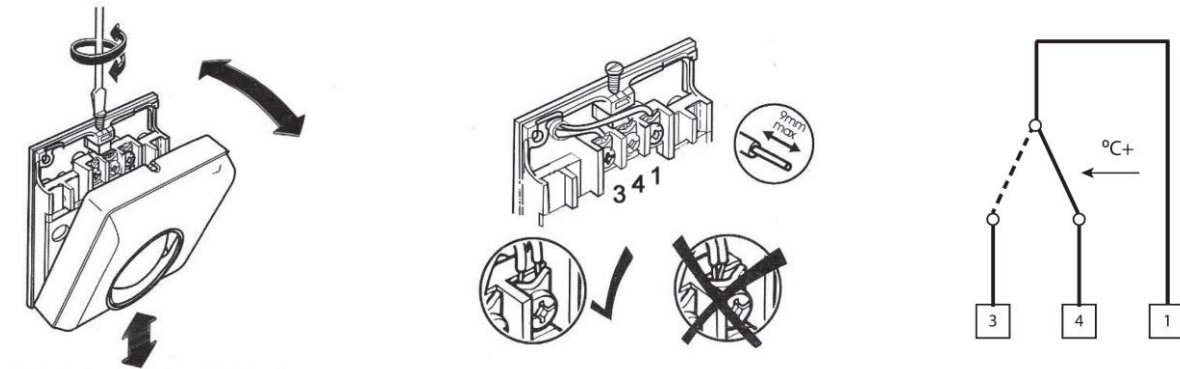


COMPUTHERM TR-010

mehanički sobni termostat



Uputstvo za rukovanje

Najefikasniji položaj za termostat je u prostoriji koja se stalno ili duže koristi. Termostat treba postaviti tako da bude u pravcu prirodnih vazдушnih tokova prostorije, ali da ne bude izložen promaji ili ekstremnim temperaturama (npr. sunčevi zraci, frižider, dimnjak i slično). Optimalno mesto montaže termostata je na 1,5 m visine od nivoa poda.

Ako su radijatorski ventili u vašem stanu sa termostatskom glavom, tada u toj prostoriji gde želite da montirate termostat, zamenite termostatsku glavu ventila radijatora na ručno regulatorsko dugme ili podesite glavu na maksimalnu temperaturu. U suprotnom će termostatska glava remetiti regulaciju temperature u stanu.

Sobni termostat na uticaj promene temperature u prostoriji, kod podešene temperature ostvaruje beznaponski električni kontakt zatvaranja i otvaranja. Ako je temperatura niža od podešene, kontaktne tačke 1 i 3 se zatvaraju, a istovremeno se prekida kontakt između tačaka 1 i 4. Ako je temperatura viša od podešene, prekida se kontakt između tačaka 1 i 3, a istovremeno se zatvaraju kontaktne tačke 1 i 4.

TEHNIČKI PODACI

Opseg podešavanja temperature:	10-30°C
Osetljivost uključenja:	±2°C
Priključni napon:	24 V AC/DC...250V AC; 50Hz;
Priključna jačina struje:	10A (3A induktivnog opterećenja)
Zemlja porekla:	Kina
Temperatura skladištenja:	-10 °C ... +40 °C

Termostat tipa **COMPUTHERM TR-010** zadovoljava standarde EU EMC 2014/30/EU; LVD 2014/35/EU i RoHS 2011/65/EU

UVOZNIK:

COMPUTHERM-FABO Doo

24000 SUBOTICA

MATIJE GUPCA 5

KONTAKT ADRESA: 24000 SUBOTICA, PALMOTIĆEVA 27

Tel: +381 (0) 24-4536-371

Mob: +381 (0) 69-350-3005

Fax.: +381 (0) 24-4536-371
www.: computerm-fabo.rs
e-mail1: computermfabo@gmail.com