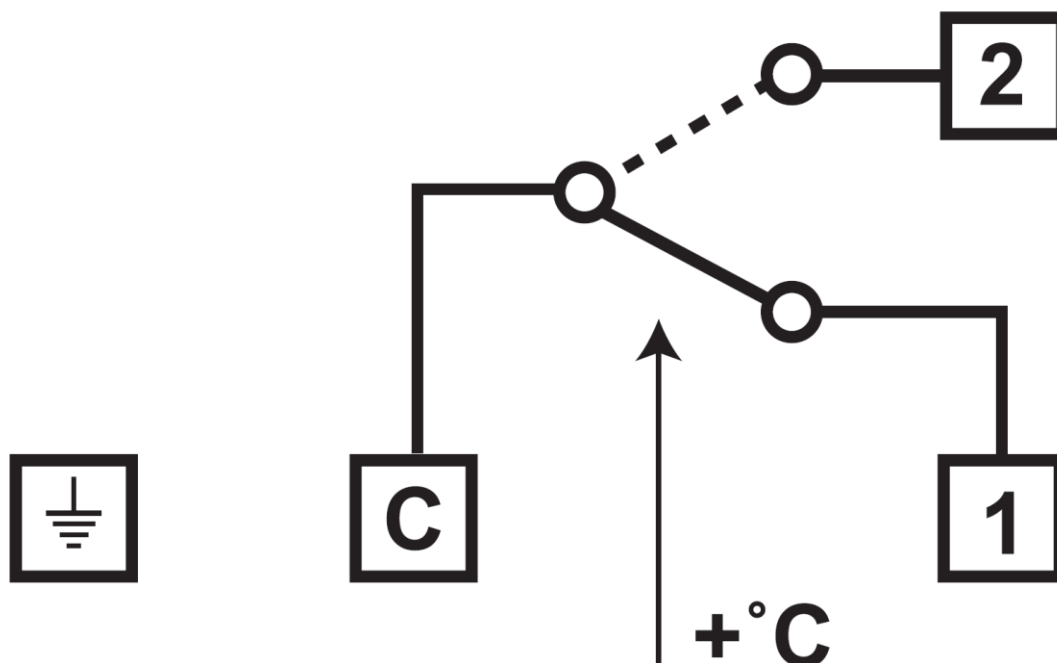


COMPUTHERM WPR-90GC
cevni termostat sa cevnom košuljicom na kapilarnoj cevi



Uputstvo za rukovanje

Sonda (ceвна košuljica) termostata koja se nalazi na završetku kapilarne cevi uronjena u tečnost u cevima ili bojleru neposredno detektuje njenu temperaturu i na uticaj promene iste, kod podešene vrednosti obezbeđuje električni kontakt (otvaranja i zatvaranja) bez napona.

U slučaju da je temperatura tečnosti ispod podešene, kontaktne tačke C i 1 se zatvaraju, a prekida se kontakt između tačaka C i 2. Ako je temperatura tečnosti iznad podešene, prekida se kontakt između tačaka C i 1, a zatvaraju se kontaktne tačke C i 2.

PAŽNJA! Priklučenje termostata na električnu mrežu prepustite stručnoj osobi!

Za priklučenje se mogu koristiti samo kablovi sa izolacijom otpornom na toplotu (npr. silikonska guma). Termostat nije sa dvostrukom izolacijom, zato je potrebno da se na njega priključi zaštitno uzemljenje.

TEHNIČKI PODACI

Opseg podešavanja temperature:	10-90°C
Osetljivost uključenja:	±2,5°C
Priključni napon:	250V AC; 50Hz;
Priključna jačina struje:	16A (4A induktivnog opterećenja)

Dimenzije priključka: G=1/2"; Ø8x100 mm;
Električna zaštita: IP 40
Dužina kapilarne cevi: 1m
Maksimalna temperatura okoline: 80 °C (sonda 110 °C)
Zemlja porekla: Kina
Temperatura skladištenja: -20 °C ... +60 °C
Termostat tipa *COMPUTHERM WPR-90GC* zadovoljava standarde EU EMC
2014/30/EU; LVD 2014/35/EU i RoHS 2011/65/EU

UVOZNIK:

COMPUTHERM-FABO Doo

24000 SUBOTICA

MATIJE GUPCA 5

KONTAKT ADRESA: 24000 SUBOTICA, PALMOTIĆEVA 27

Tel: +381 (0) 24-4536-371

Mob: +381 (0) 69-350-3005

Fax.: +381 (0) 24-4536-371

www.: compuetherm-fabo.rs

e-mail1: compuethermfabo@gmail.com

e-mail2: ctf@compuetherm-fabo.rs