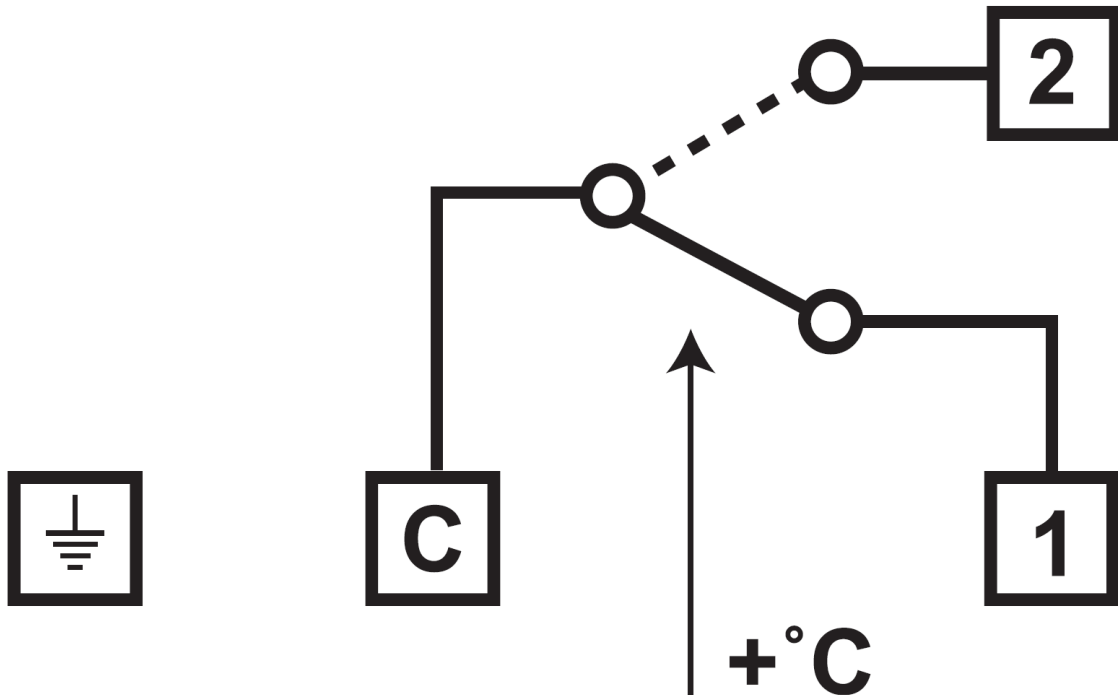


COMPUTHERM WPR-90GD

Cevni termostat



Uputstvo za rukovanje

Termostat, pričvršćen na cevni vod od termo-provodljivog materijala, detektuje temperaturu tečnosti koja cirkuliše u cevima i na uticaj promene iste, kod podešene temperature obezbeđuje električni kontakt (otvaranja i zatvaranja) bez napona. Preporučujemo ga prvenstveno za podno grejanje i za upravljanje toplovodnim cirkulacionim pumpama.

U slučaju da je temperatura tečnosti ispod podešene, kontaktne tačke 1 i 2 se zatvaraju, a prekida se kontakt između tačaka 1 i 3. Ako je temperatura tečnosti iznad podešene, prekida se kontakt između tačaka 1 i 2, a zatvaraju se kontaktne tačke 1 i 3.

Termostat se pričvršćuje na neizolovanu cev (max.2") pomoću priloženog fleksibilnog pričvršćivača za zatezanje. Površinu cevi namažite priloženom pastom kako biste omogućili adekvatnu predaju toplote.

PAŽNJA! Priključenje termostata na električnu mrežu prepustite stručnoj osobi!

Za priklučenje se mogu koristiti samo kablovi sa izolacijom otpornom na toplotu (npr. silikonska guma). Termostat nije sa dvostrukom izolacijom, zato je potrebno da se na njega priključi zaštitno uzemljenje.

TEHNIČKI PODACI

Opseg podešavanja temperature: 10-90°C

Osetljivost kod uključanja: $\pm 2,5^{\circ}\text{C}$

Električno opterećenje: 250V~ 50Hz, 16(4)A

Električna zaštita: IP 40

Očekivani vek trajanja: min. 8 godina
Maksimalna temperatura okoline: 80 °C (sonda 110 °C)
Zemlja porekla: Kina
Temperatura skladištenja: -20 °C ... +60 °C

Termostat tipa **COMPUTHERM WPR-90GD** zadovoljava standarde EU EMC
2014/30/EU; LVD 2014/35/EU i RoHS 2011/65/EU

UVOZNIK:

COMPUTHERM-FABO Doo

24000 SUBOTICA

MATIJE GUPCA 5

KONTAKT ADRESA: 24000 SUBOTICA, PALMOTIĆEVA 27

Tel: +381 (0) 24-4536-371

Mob: +381 (0) 69-350-3005

Fax.: +381 (0) 24-4536-371

www.: computherm-fabo.rs

e-mail1: computhermfabo@gmail.com